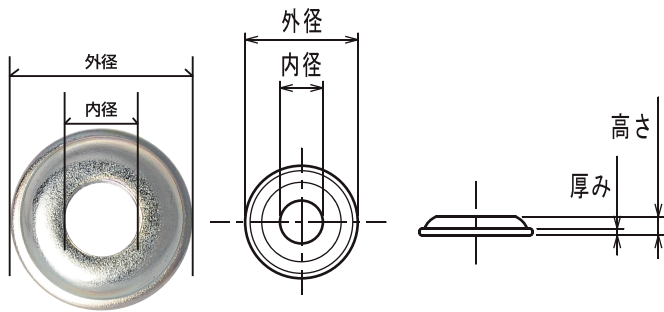


座金

組込用の座金で鉄製とステンレス製があります。

仕様【材質：鉄（表面処理：三価クロメート）/SUS304】



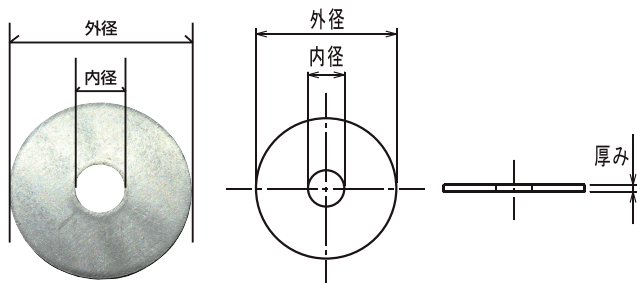
鉄 / 三価クロメート 製品寸法 (mm)

サイズ	品番	袋入数	外径	内径	高さ	厚み
5mm 用	K5	1,000	14.0	5.0	2.2	1.0
6mm 用	K6	500	17.0	6.5	2.7	1.0

SUS304 製品寸法 (mm)

サイズ	品番	袋入数	外径	内径	高さ	厚み
5mm 用	KS5	1,000	14.0	5.0	2.2	1.0
6mm 用	KS6	500	17.0	6.5	2.7	1.0

仕様 平座金【材質：鉄（表面処理：三価クロメート）/SUS304】



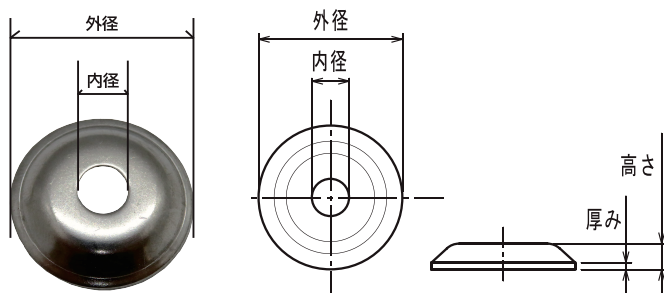
鉄 / 三価クロメート 製品寸法 (mm)

品番	ケース入数	外径	内径	厚み
HK6	3,000	25.0	6.5	1.2

SUS304 製品寸法 (mm)

品番	ケース入数	外径	内径	厚み
HKS6	3,000	25.0	6.5	1.2

仕様 山座金【材質：鉄（表面処理：三価クロメート）/SUS304】



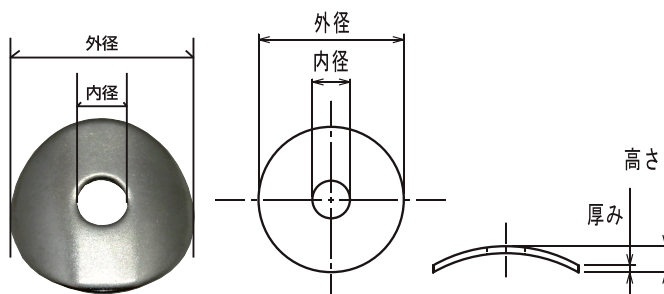
鉄 / 三価クロメート 製品寸法 (mm)

品番	ケース入数	外径	内径	高さ	厚み
YK6	3,000	25.0	6.5	4.5	1.2

SUS304 製品寸法 (mm)

品番	ケース入数	外径	内径	高さ	厚み
YKS6	3,000	25.0	6.5	4.5	1.2

仕様 亀座金【材質：鉄（表面処理：三価クロメート）/SUS304】



鉄 / 三価クロメート 製品寸法 (mm)

品番	ケース入数	外径	内径	高さ	厚み
KK6	3,000	25.0	6.5	4.5	1.2

SUS304 製品寸法 (mm)

品番	ケース入数	外径	内径	高さ	厚み
KKS6	3,000	25.0	6.5	4.5	1.2