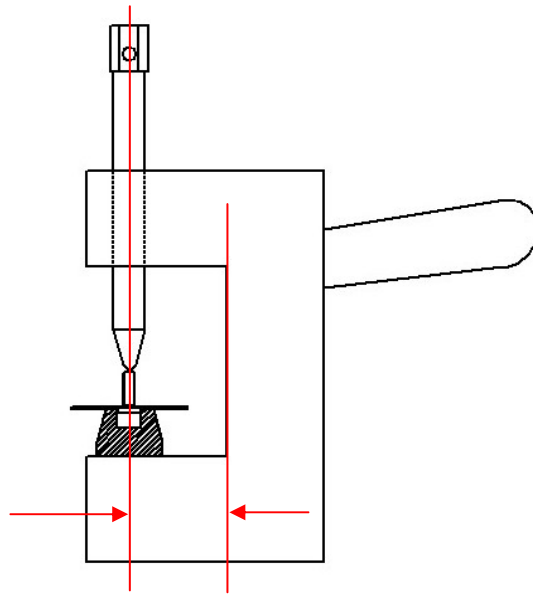


## クリンチメータ(簡易カシメカ測定器)



チェックルのカシメカを 作業現場で簡易に測定出来る 可搬型の測定器  
台形ネジ頭部の 17角をラチェットレンチ等で廻し、治具にセットされたボルトを押し下げ  
剥離強度をデジタル測定します。

測定能力は 最大 5KN(約500Kgf)

治具芯とフレームの距離(赤い線の距離:フトコロ深さ)は 50mm。

これより大きな部品の測定は、部品を切断する必要が有ります。

ロードセルと電池式表示器の組み合わせで、ピークホールド機能有り。

表示器は 写真のように分離して使用する事も 本体に取り付けて使用する事も可能。

治具を交換することで、M5 M6 M8 M10など多種のボルト径に対応。

**現場で簡易に測定する為のツールです。**

**品質記録等に採用される正式なデータは、オートグラフなどで測定してください。**