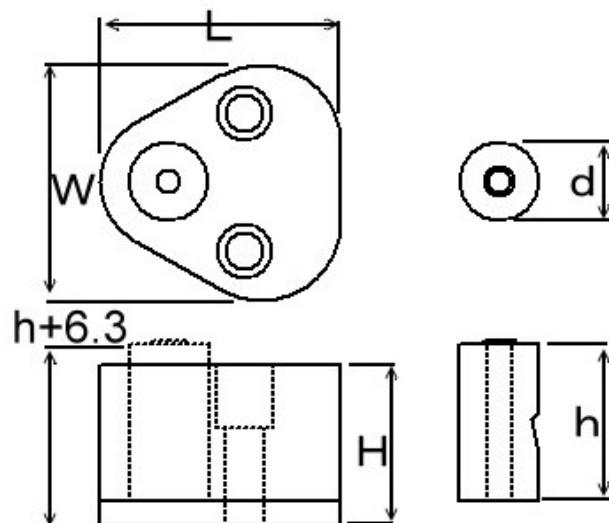


ダイス & ダイホルダ

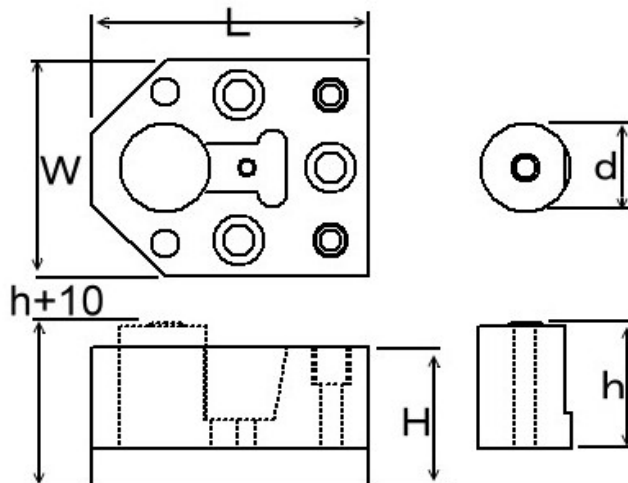
デイトンプログレス社製 標準品
ボールロックリテーナーとダイス



リテーナー: BRTB25

項目	機種形式	HTD501D*	HTD601D*	HTD801D*	HTDA01D*		
		M5用	M6用	M8用	M10用		
リテーナー	長さ L	60.3	60.3	60.3			
	幅 W	59.5	59.5	59.5			
	高さ H	41	41	41			
ダイス	外径 d	25	25	25			
	高さ h *	40	40	40			
機種形式の*は適用板厚によって数字が異なります。							
*1 標準高さ。60まで対応可能。リング突起を除く。							

クサビロック式ダイホルダーとダイス
受注生産品



項目	機種形式	HTD5010*	HTD6010*	HTD8010*	HTDA010*		
		M5用	M6用	M8用	M10用		
リテーナー	長さ L	75	75	75			
	幅 W	60	60	60			
	高さ H	38	38	38			
ダイス	外径 d	25	25	25			
	高さ h *	40	40	40			
機種形式の*は適用板厚によって数字が異なります。							
*1 標準高さ。変更可能。リング突起を除く。							