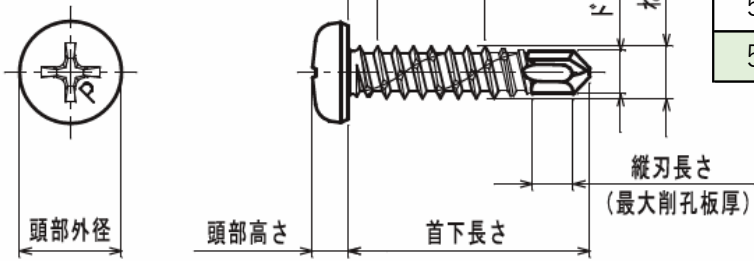


ピアスペース
PIAS P-Edge
~Professional-Edge~

PAN (ナベ)

全ねじ製品寸法



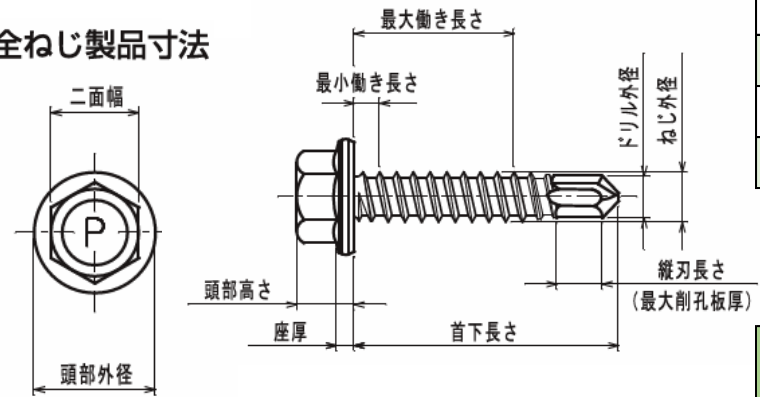
サイズ	十字穴	頭部 外径	頭部 高さ	ねじ 外径	首下 長さ	ドリル 外径	最小 働き長さ	最大 働き長さ	適用板厚	最大 削孔板厚
4×13	#2	8.1	2.9	4.2	13.0	3.2	1.4	5.0	1.6~3.2	3.2
4×16	#2	8.1	2.9	4.2	16.0	3.2	1.4	8.0	1.6~3.2	3.2
4×19	#2	8.1	2.9	4.2	19.0	3.2	1.4	10.0	1.6~3.2	3.2
5×16	#2	9.4	3.4	4.8	16.0	4.8	1.6	6.0	1.6~4.5	4.5
5×19	#2	9.4	3.4	4.8	19.0	4.8	1.6	8.0	1.6~4.5	4.5
5×25	#2	9.4	3.4	4.8	25.0	4.8	1.6	14.0	1.6~4.5	4.5

(mm)

サイズ	十字穴	頭部 外径	頭部 高さ	ねじ 外径	首下 長さ	ドリル 外径	最小 働き長さ	最大 働き長さ	適用板厚	最大 削孔板厚
4×13	#2	8.1	2.9	4.2	13.0	3.2	1.4	5.0	1.6~3.2	3.2
4×16	#2	8.1	2.9	4.2	16.0	3.2	1.4	8.0	1.6~3.2	3.2
4×19	#2	8.1	2.9	4.2	19.0	3.2	1.4	10.0	1.6~3.2	3.2
5×16	#2	9.4	3.4	4.8	16.0	4.8	1.6	6.0	1.6~4.5	4.5
5×19	#2	9.4	3.4	4.8	19.0	4.8	1.6	8.0	1.6~4.5	4.5
5×25	#2	9.4	3.4	4.8	25.0	4.8	1.6	14.0	1.6~4.5	4.5

HEX (六角)

全ねじ製品寸法



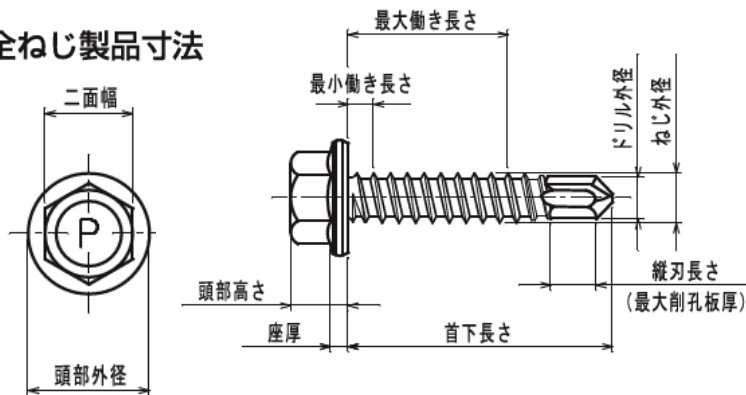
品番	商品名	JANコード	ケース入数	小箱入数	小箱数	単重(g)
PEH516	ピアスビス P-Edge HEX	4548326009049	4,000	400	10	3.38
PEH519	ピアスビス P-Edge HEX	4548326009056	3,000	300	10	3.57
PEH525	ピアスビス P-Edge HEX	4548326009063	2,500	250	10	4.11
PEH619	ピアスビス P-Edge HEX	4548326009070	2,000	200	10	6.05
PEH625	ピアスビス P-Edge HEX	4548326009087	1,800	180	10	6.96

サイズ	二面幅	頭部外径	頭部高さ	ねじ外径	首下長さ	ドリル外径	最小働き長さ	最大働き長さ	適用板厚	最大削孔板厚
5×16	8.0	10.8	5.6	4.8	16.0	4.0	1.6	6.0	1.6~4.5	4.5
5×19	8.0	10.8	5.6	4.8	19.0	4.0	1.6	8.0	1.6~4.5	4.5
5×25	8.0	10.8	5.6	4.8	25.0	4.0	1.6	14.0	1.6~4.5	4.5
6×19	9.5	13.0	6.8	6.0	19.0	5.3	1.8	5.0	2.3~6.0	6.5
6×25	9.5	13.0	6.8	6.0	25.0	5.3	1.8	11.0	2.3~6.0	6.5

(mm)

HEX (六角)

全ねじ製品寸法



品番	商品名	J A Nコード	ケース入数	小箱入数	小箱数	単重 (g)
PEH516	ピアスビス P-Edge HEX	4548326009049	4,000	400	10	3.38
PEH519	ピアスビス P-Edge HEX	4548326009056	3,000	300	10	3.57
PEH525	ピアスビス P-Edge HEX	4548326009063	2,500	250	10	4.11
PEH619	ピアスビス P-Edge HEX	4548326009070	2,000	200	10	6.05
PEH625	ピアスビス P-Edge HEX	4548326009087	1,800	180	10	6.96

(mm)

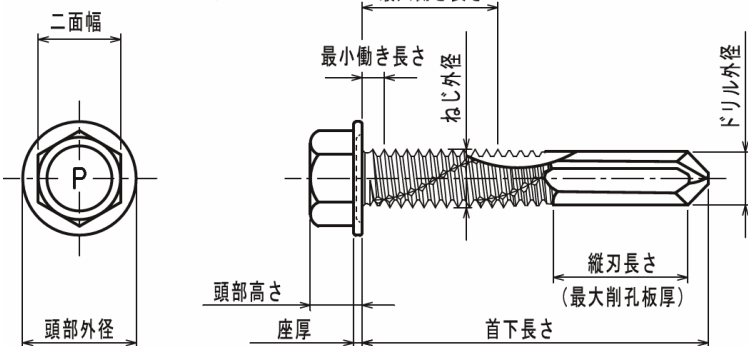
サイズ	二面幅	頭部 外径	頭部 高さ	ねじ 外径	首下 長さ	ドリル 外径	最小 働き長さ	最大 働き長さ	適用板厚	最大 削孔板厚
5×16	8.0	10.8	5.6	4.8	16.0	4.0	1.6	6.0	1.6~4.5	4.5
5×19	8.0	10.8	5.6	4.8	19.0	4.0	1.6	8.0	1.6~4.5	4.5
5×25	8.0	10.8	5.6	4.8	25.0	4.0	1.6	14.0	1.6~4.5	4.5
6×19	9.5	13.0	6.8	6.0	19.0	5.3	1.8	5.0	2.3~6.0	6.5
6×25	9.5	13.0	6.8	6.0	25.0	5.3	1.8	11.0	2.3~6.0	6.5

品番	商品名	J A Nコード
PEH6115FW	ピアスビス P-Edge HEX フェルト座金付	4548326009094

準備中

ロングポイント (#5ポイント)

全ねじ製品寸法



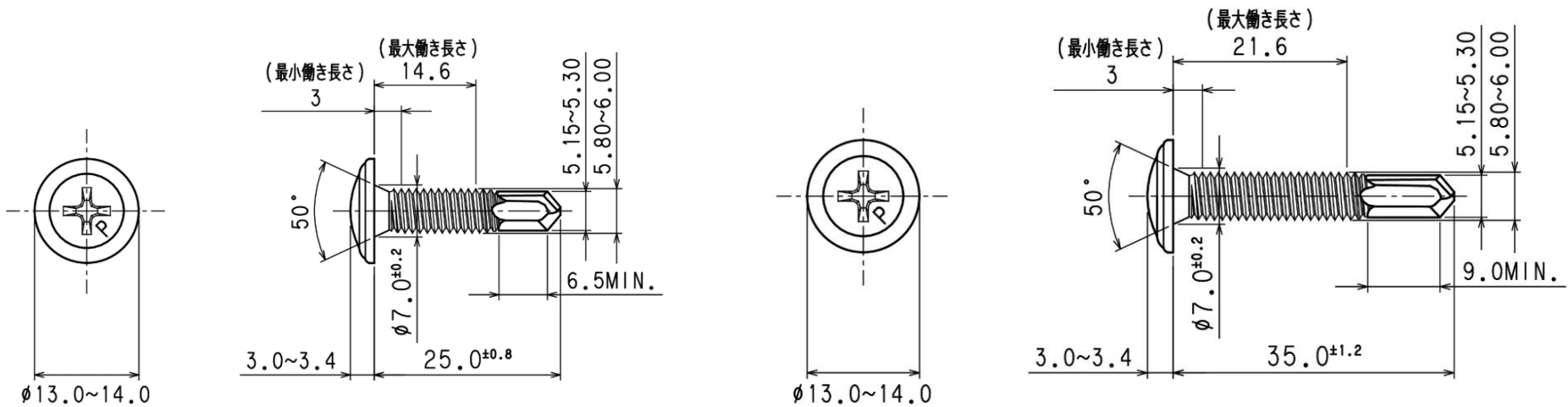
品番	商品名	JANコード	ケース入数	小箱入数	小箱数	単重 (g)
PE # 55532	ピラスビス P-Edge # 5 HEX	4548326009100	2,000	200	10	5.13

(mm)

サイズ	二面幅	頭部外径	頭部高さ	ねじ外径	首下長さ	ドリル外径	最小働き長さ	最大働き長さ	適用板厚	最大削孔板厚
5.5×32	8.0	10.9	5.1	5.4	32.0	5.1	1.1	13.0	1.6~12.0	12.0

シンワッシャーロングポイント

品番	商品名	JANコード
PESW625	ピアスビス P-Edge シンワッシャー	4548326009117
PESW635	ピアスビス P-Edge シンワッシャー	4548326009124



正式名称：ピアス プロフェッショナル エッジ

～Professional-Edge～
PIAS P-Edge

思い：日頃ピアスを使っていた方へ更に良い優位性のある商品を使っていたきたい。

ブランドイメージ：ProfessionalとPIASのPXPを かけ合わせ、より良い物を創っていただく

PIAS P-Edge

～Professional Edge～

略称名称：ピアス エッジ

P-Edge

略称名称：ピーエッジ

keyメッセージ

施工後 も 良いビス

P-Edgeのイメージ

使用感

・切れ味

使用感

・施工スピード

使用後をプラス

・耐食性

メキヤッチコピー

施工後 も 高耐食

PIAS P-Edge

~ProFessional Edge~

これまでの耐食性へのピアスの取り組み

- ・ 鉄素材品すべての表面処理を2006年に【三価ユニクロ】から【三価クロメート】へ仕様変更

業種	三価ユニクロ	三価クロメート
メーカーA	●	
メーカーH	●	
メーカーJ	●	
メーカーK	●	
メーカーK	●	
メーカーK	●	
メーカーM	●	
PIAS		●
商社S	●	
メーカーY	●	
商社Y	●	
商社W	●	

PIAS P-Edge

～ProFessional Edge～

未使用ねじで塩水噴霧試験を実施した経過写真

試験前

240時間

384時間

504時間

1008時間

三価
クロメート



試験結果

三価クロメート

白錆：384時間で確認

赤錆：504時間で確認

P-Edge



試験結果

P-Edge 錆確認なし

PIAS P-Edge

～ProFessional Edge～

施工後も高耐食

打ち込み後、逆回転で抜いたねじで塩水噴霧試験を実施した経過写真

試験前

240時間

384時間

504時間

1008時間

三価
クロメート



試験結果

三価クロメート

赤錆：240時間で確認

P-Edge



試験結果

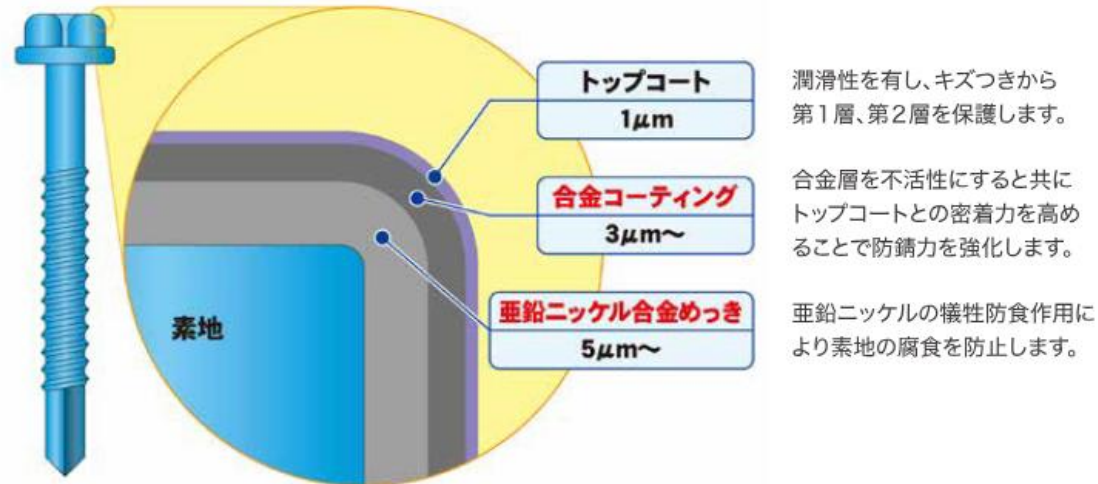
カエラーLB

赤錆：1008時間で確認

PIAS P-Edge

～ProFessional Edge～

表面処理：カエラーLBステンレスカラー 採用



・高い防食性能

強固な亜鉛ニッケル合金めっきと密着性に優れた合金コーティングを組み合わせ、その上から潤滑性のトップコートを施し、三層の複合被膜として耐食性を飛躍的に向上

※カエラーLB仕様書より引用

・水素脆性の低減

亜鉛ニッケル合金めっき表層はマイクロクラック構造のため水素が放出されやすく水素脆性の発生を低減します。

・耐候性

沿岸部や工業地帯などの過酷な環境下でも長期に渡り製品機能を維持します。

・耐熱性

耐熱性に優れ亜鉛ニッケル合金めっきと合金コーティングの組み合わせにより、高温環境下でも安心してご使用いただけます。

※カエラーLB仕様書より引用

・完全クロムフリー

地球環境に配慮し、六価クロム、三価クロムを一切使用しておりません。

・耐ガス性

高濃度の亜硫酸ガスなどが存在する過酷な環境下でも早期錆がありません。

・耐電食性

鉄の場合

ユニクロ品と比較して耐アルミ材に有効となります。

SUS410の場合

生地と比較して対アルミ・高耐食めっき鋼板に対して有効となります。

表面処理：カエラーLB 採用事例

・シャークフィン(自動車部品)内部取付締結：小ねじ
採用理由：ステンレスからの切り替え(コストダウン)

・高耐食めっき鋼板 胴縁締結品：ワンサイドボルト
採用理由：耐食性向上 異種金属接触腐食対策

・マンション内装用締結品：ドリルねじ
採用理由：SUS410からのコストダウン 耐食性向上

・サイディング下地用ALC材締結品：ドリルねじ
採用理由：耐食性/耐傷性向上 耐食性向上

コストイメージの比較

鉄:三価クロメートの約15%~約30% UP↑

SUS410:パシペートの約21%~44% DOWN↓

ピアス		
鉄	P-Edge	SUS410
1	1.24	1.61

※P-Edge（在庫特価）とピアスビス（鉄/SUS410）を自社比較

PIAS P-Edge

～ProFessional Edge～

入り数について

小箱入数

頭部	サイズ	ピアスビス		P-Edge
HEX	5×16	1,000	→	400
HEX	5×19	1,000	→	300
HEX	5×25	1,000	→	250
HEX	6×19	500	→	200
HEX	6×25	500	→	180
HEX	5.5×32	600	→	200

ケース入数

ピアスビス		P-Edge
4,000	→	4,000
4,000	→	3,000
4,000	→	2,500
2,000	→	2,000
2,000	→	1,800
1,800	→	2,000

P-Edgeはピアスビスの入り数が多いとのお声をいただき、小箱でも販売しやすい入り数に変更しました。

強度試験・強度数値について

- ・単体引張試験/せん断試験/ねじり試験/保持力試験につきましては、ピアスカタログの鉄材同形状商品の強度数値をご参考としてください。
- ・別途ご要望の試験等ございましたらお気軽にご相談ください。

PIAS P-Edge

～ProFessional Edge～

初期ラインナップと入り数

品番	商品名	サイズ	JANコード	ケース入数	小箱入数	小箱数
PEP413	ピラスビス P-Edge PAN	4×13	4548326008981	10,000	1,000	10
PEP416	ピラスビス P-Edge PAN	4×16	4548326008998	10,000	1,000	10
PEP419	ピラスビス P-Edge PAN	4×19	4548326009001	7,000	700	10
PEP516	ピラスビス P-Edge PAN	5×16	4548326009018	6,000	600	10
PEP519	ピラスビス P-Edge PAN	5×19	4548326009025	5,000	500	10
PEP525	ピラスビス P-Edge PAN	5×25	4548326009032	5,000	500	10
PEH516	ピラスビス P-Edge HEX	5×16	4548326009049	4,000	400	10
PEH519	ピラスビス P-Edge HEX	5×19	4548326009056	3,000	300	10
PEH525	ピラスビス P-Edge HEX	5×25	4548326009063	2,500	250	10
PEH619	ピラスビス P-Edge HEX	6×19	4548326009070	2,000	200	10
PEH625	ピラスビス P-Edge HEX	6×25	4548326009087	1,800	180	10
PE # 55532	ピラスビス P-Edge # 5 HEX	5.5×32	4548326009100	2,000	200	10
PESW625	ピラスビス P-Edge シンワッシャー	6×25	4548326009117	※		
PESW635	ピラスビス P-Edge シンワッシャー	6×35	4548326009124	※		
PEH6115FW	ピラスビス P-Edge HEX フェルト座金付	6×115	4548326009094	※		

※シンワッシャー2サイズは金型より製作中

※HEX 6×115 フェルト座金付も仕様確定後発売